

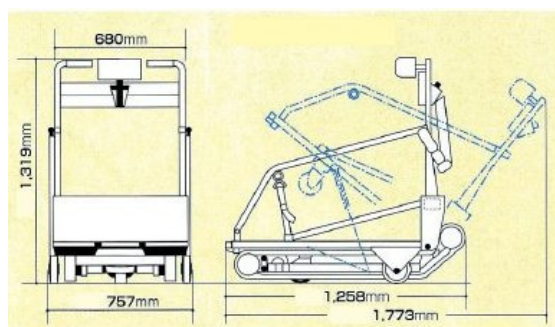
HULPMIDDELENINFO

STAIRMATE MAJOR:

TRAPPENKLIMMER VOOR ELEKTRONISCHE ROLSTOELN

Een trappenklimmer is een toestel waarmee een begeleider een manuele of een elektronische rolstoel met inzittende een trap op en af kan transporteren.

De Stairmate Major is de enige, in België beschikbare trappenklimmer voor elektronische rolstoelen. Het toestel is ook bruikbaar voor manuele rolstoelen.



VOORWAARDEN VOOR GEBRUIK

TRAP

Het toestel kan enkel gebruikt worden op een rechte trap met een minimale breedte van 1 m.

Het toestel kan geen bochten nemen.

Als er een plateau is op de trap, moet dit plateau minstens 75,7 cm op 125.8 cm groot zijn. In de meeste huizen is dit niet het geval. Dergelijke plateaus vind je eerder terug in openbare gebouwen.

De maximale hellingsgraad van de trap mag niet meer zijn dan 35°. In openbare gebouwen zijn trappen onderworpen aan voorschriften: trappen aan de buitenkant van openbare gebouwen hebben een hellingsgraad tussen 20° en 24°; binnentrappen van openbare gebouwen hebben een hellingsgraad tussen 27° en 36°. In de meeste huizen is een hellingsgraad van 35° te weinig. Een trap van bijvoorbeeld 16 treden neemt met een hellingsgraad van 35° vier

WERKING

De rolstoel wordt met behulp van oprijhellingen op het platform van de Stairmate Major gereden. Door middel van gordels worden de rolstoel en de passagier vergrendeld. Het platform wordt, samen met de rolstoel achteruit gekanteld. Door de Stairmate in te schakelen, kan de begeleider de rolstoel op of af de trap rijden.

meter in beslag. Dit is in de meeste huizen, met een bouwdiepte van 12 m moeilijk te realiseren.

TRANSPORT

Het toestel is niet demonteerbaar. Het moet in zijn geheel meegenomen worden en met behulp van oprijgoten of een oprijhelling in de wagen geplaatst worden.

Bij verplaatsing met een voertuig, moet rekening gehouden worden met de afmetingen van zowel de trappenklimber als de elektronische rolstoel:

- Een elektronische rolstoel heeft een breedte van ongeveer 63 cm.
- De breedte van de Stairmate is ongeveer 76 cm. Opgeteld geeft dit een breedte van 139 cm.
- De hoogte van de Stairmate is 128 cm.

De afmetingen maken dat het vervoer enkel mogelijk is met een grote bestelwagen met voldoende dakhoogte of met een aanhangwagen.

BESLUIT

De voorwaarden waaraan moet voldaan worden, maken dat de Stairmate Major moeilijk kan gebruikt worden in een standaard woning. In openbare gebouwen zijn de trappen onderworpen aan voorschriften die het gebruik van de Stairmate meestal mogelijk maken.

LEVERANCIER EN PRIJS

Leverancier

Metra bvba
Drongenstationsstraat 2
9031 Drongen
T: 09-227 71 74
E: info@metra.be
W: www.metra.be

Prijs

12 650 euro (inclusief btw)

SITUERING IN VLIBANK: WWW.VLIBANK.BE

1.4.9. trap nemen met behulp van derden
1.4.9.1. trappenklimber

Een beschrijving van een hulpmiddel of een aanpassing in deze tekst wil niet zeggen dat het hulpmiddel of de aanpassing terugbetaald wordt door het VAPH. Informatie over terugbetaling door het VAPH kunt u vinden op de website van het VAPH: www.vaph.be.