

HULPMIDDELENINFO

DOUCHEBAD

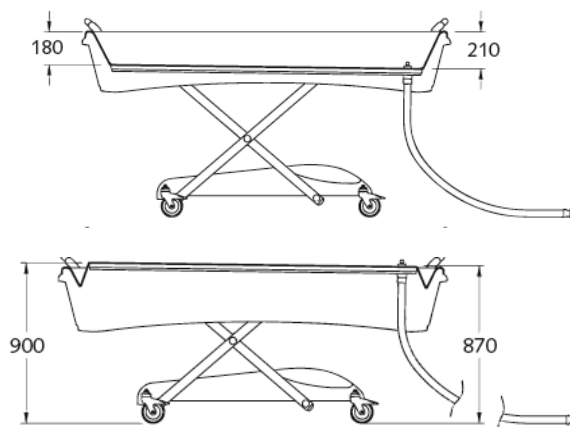
OMSCHRIJVING

Het douchebad van Handi-Move is een hulpmiddel voor de dagelijkse verzorging van personen met een motorische handicap.

Het douchebad heeft de vorm van een bad en staat op wielen. In de badkuip is er een ligvlak dat elektrisch in hoogte verstelbaar is zodat er een vlak oppervlak of een bad met opstaande rand ontstaat:

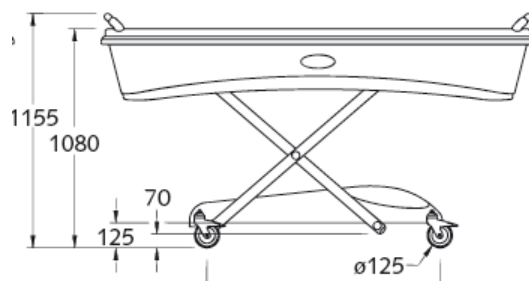
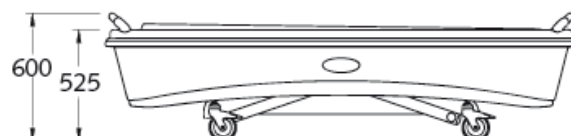
- maximumbaddiepte: 210 mm
- maximumhoogte ligvlak: 900 mm

Het duurt 30 seconden om het ligvlak te verstellen.



Het geheel is elektrisch in hoogte verstelbaar:

- maximumhoogte bovenkant douchebad: 1080 mm
- minimumhoogte bovenkant douchebad: 525 mm



De binnenkant van het douchebad is bekleed met een comfortabel aanvoelende kunststof, die je gemakkelijk kunt reinigen en onderhouden. Ook de afgeronde vorm maakt dat je het bad vlot kunt reinigen.

Om de veiligheid te verzekeren, of om de persoon steun te bieden tijdens het draaien, kan aan beide zijden een zijstang geplaatst worden.

Het douchebad is voorzien van een flexibele afvoerslang.

De batterij is afneembaar en moet in een afzonderlijke lader opgeladen worden.

Met een douchebad kun je iemand:

- baden
- douchen
- verzorgen

BADEN

Je kunt het douchebad gebruiken om iemand een bad te geven. Als je het ligvlak op het laagste niveau brengt, ligt de persoon gedeeltelijk in het water.



DOUCHEN

Je kunt het douchebad, zoals een douchebrancard, in een vlakke doucheruimte rijden. Je kunt het ligvlak vlak instellen of verzonken.



VERZORGEN

Je kunt het douchebad ook gebruiken als verzorgingstafel. Hiervoor stel je het ligvlak vlak in.



DOELGROEP

Een douchebad is een oplossing:

- voor personen die liggend gewassen moeten worden
bv.: personen met gebrek aan zitstabiliteit na een hoge dwarslaesie, comateuze personen
- bij problematische transfers (voor persoon en/of verzorger)
bv. personen die liggend verplaatst moeten worden of waarvoor transfereren zeer pijnlijk is
- wanneer de badkamer niet bereikbaar, toegankelijk of bruikbaar is
- wanneer de badkamer aanpassen geen optie is (huurwoning, niet aanpasbaar, ...)

VOORDELEN

Het douchebad combineert meerdere functies: baden, douchen en verzorgen.

In een douchebad is de persoon gemakkelijk bereikbaar: je kunt het bad vrijstaand plaatsen zodat je er rond kunt lopen en links- of rechtshandig kunt werken.

Het douchebad is bruikbaar voor meerdere verzorgers: je kunt de hoogte van de badrand/het ligvlak steeds op de correcte werkhogte brengen.

Met een douchebad wordt het aantal transfers (en bijhorende belasting!) beperkt: je kunt de persoon op dezelfde locatie wassen, afdrogen, verzorgen en aankleden; verplaatsen is niet nodig.

Het douchebad is aangepast aan meerdere transfermethodes:

- Het douchebad is onderrijdbaar, je kunt een mobiele tillift gebruiken.
- Het douchebad is verplaatsbaar: je kunt het binnen het traject van een plafondlift plaatsen om de persoon te tillen.

- Je kunt het douchebad op de hoogte van de bedrand brengen, zodat je eventueel een transferbord of een glijzeil kunt gebruiken om de persoon te verplaatsen.

Het douchebad vereist geen ingrijpende structurele aanpassingen. Er is enkel nood aan watertoevoer en -afvoer.

Het douchebad is onderhoudsvriendelijk en hygiënisch (geen hoeken).

Het douchebad heeft een zacht ligvlak met comfortabel aanvoelend materiaal.

NADELEN

De persoon ligt niet diep in het water.

Het douchebad neemt vrij veel plaats in.

Het douchebad heeft een grote draaicirkel.

ALTERNATIEVEN VOOR DOUCHEN, BADEN EN VERZORGEN

Wanneer iemand bedlegerig is en moeilijk verplaatst kan worden, is een bedbad geven de eenvoudigste manier om de persoon te wassen. Dit is een zeer beperkte oplossing, niet vergelijkbaar met een wasbeurt in het bad of in de douche.

Een tweede mogelijke oplossing bestaat er in om de badkamer aan te passen door een inlopdouche te plaatsen, gecombineerd met een douchebrancard of door een tilsysteem te plaatsen in combinatie met een doucheraam of een positioneerbare badzit.

Een persoon verplaatsen in liggende of bijna-
liggende houding vraagt brede deuren en veel ruimte. Dit is niet altijd haalbaar.

Wanneer de persoon in de thuissituatie niet gebaad of gedoucht kan worden, kun je hem eventueel naar een voorziening brengen met de nodige infrastructuur. Dit kan een omslachtige oplossing zijn, waarbij meestal aangepast vervoer nodig is.

KOSTPRIJS

Basisprijs: 4 689 euro (excl. btw)

Recupel: 1,24 euro

Zijstangen: 67,34 euro/stuk (excl. btw)

PRODUCENT

Handi-Move nv

Ten Beukenboom 13

9400 Ninove

België

T: 054 31 97 10

F: 054 32 58 27

info@handimove.com

www.handimove.com

SITUERING IN VLIBANK

1. hulpmiddelen voor personen met een motorische handicap
 - 1.6. hulpmiddelen voor verzorgers
 - 1.6.8. wassen van personen
 - 1.6.8.2. douchebrancard

Een beschrijving van een hulpmiddel of een aanpassing in deze tekst wil niet zeggen dat het hulpmiddel of de aanpassing terugbetaald wordt door het VAPH. Informatie over terugbetaling door het VAPH kunt u vinden op de website van het VAPH: www.vaph.be.